

■ CARACTERÍSTICAS ELÉTRICAS ■

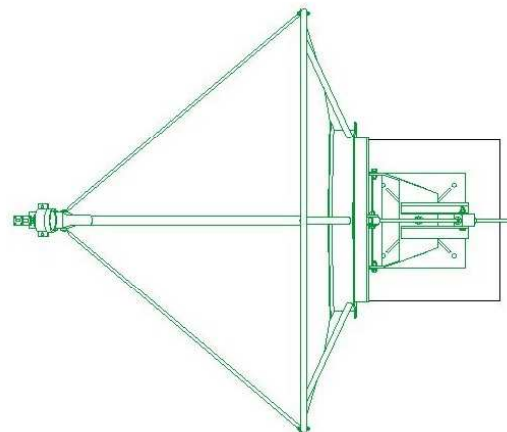
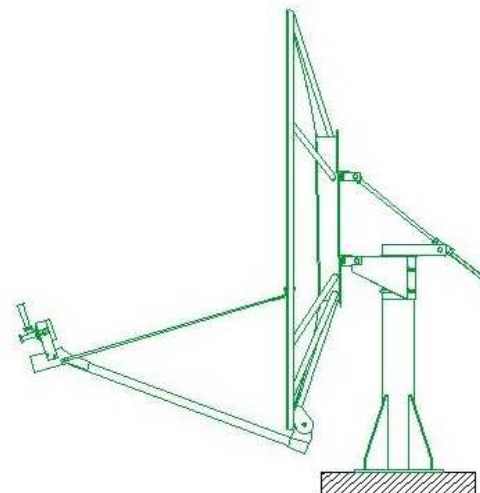
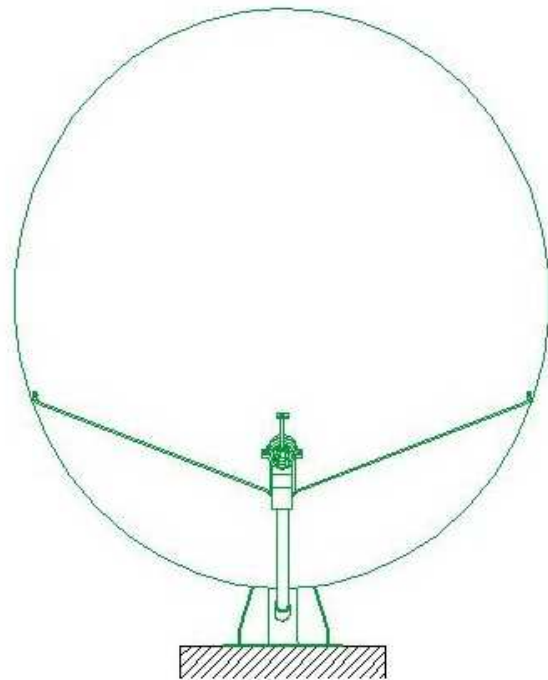
Frequência de Operação	Recepção: 7,250 a 7,750 GHz Transmissão: 7,900 a 8,425 GHz
Polarização	Circular/Linear
Ganho	Recepção: 40,9 dBi (@ 7,250 GHz) 41,2 dBi (@ 7,500 GHz) 41,5 dBi (@ 7,750 GHz) 41,7 dBi (@ 7,900 GHz) Transmissão: 41,9 dBi (@ 8,163 GHz) 42,2 dBi (@ 8,425 GHz)
Feixe de Meia Potência	Recepção: 1,6° (@ 7,500 GHz) Transmissão: 1,5° (@ 8,163 GHz)
Temperatura de Ruído	20° de Elevação: 38 K (@7,500 GHz) 40° de Elevação: 40 K (@7,500 GHz) 60° de Elevação: 42 K (@7,500 GHz)
G/T Típico (Lna Banda X de 50 K e Céu Claro)	P/ elevação de 20°: 21,4 dB/K (@ 7,500 GHz)
Envoltória	Resolução 572 da Anatel FCC regulation 25.209 ITU-RS580
Discriminação de Polarização Cruzada (Pol.Linear)	Recepção: 27,0 dB Transmissão: 27,0 dB
Razão Axial (Pol. Circular)	Recepção: 1,19 (1,5 dB) Transmissão: 1,19 (1,5 dB)
VSWR (Perda de Retorno)	Recepção: 1,3 (17,7 dB) Transmissão: 1,3 (17,7 dB)
Isolação Entre Portas	Pol. Circular TX/RX (banda TX): 22dB (75 dB com filtro) Pol. Linear TX/RX (banda TX): 35dB (85 dB com filtro)
Perda de Inserção do Alimentador	Recepção: 0,4 dB Transmissão: 0,3 dB
Terminação (flange) do Alimentador	Recepção: PBR 84 Transmissão: PBR 84
Potência Máxima de Entrada	1000 W

■ CARACTERÍSTICAS MECÂNICAS ■

Diâmetro	1,8 m
Geometria da Antena	Off-set
Movimentação	Elevação sobre Azimute
Ajuste de Movimentação	Azimute: ± 180° Elevação: 0 a 90° Polarização: Contínuo
Peso	Líquido: 75 kg Bruto: 165 kg
Embalagem	Volume: 2,5 m3 Dimensões: 1,92 x 0,58 x 2,22 m
Material do Refletor	Alumínio
Material do Pedestal	Aço
Acabamento	Refletor: Pintura Branca Pedestal: Galvanização a fogo
Precisão de Superfície	0,5 mm (rms)

■ CARACTERÍSTICAS AMBIENTAIS ■

Vento Operacional	97 km/h
Vento de Sobrevivência	180 km/h
Choques e Vibrações	Normais em embarques por ar, mar e terra
Atmosfera	Encontradas em regiões costeiras ou industriais
Precipitação	>10cm/h
Radiação Solar	> 360 btu/hr/ft ² (1000kcal/h/m ²)
Temperatura de Operação	-15 a 50 °C
Umidade de Operação	< 100%
Altitude	< 3000 metros



Sujeito a alterações sem prévio aviso

BRASILSAT HARALD S/A
Rua Guilherme Weigert, 1955
Fone: (41) 2103-0300

Santa Cândida
Fax: (41) 2103-0555

CEP 82.720-000
E-mail: brasilsat@brasilsat.com.br

Curitiba - F
www.brasilsat.com.br