

CARACTERÍSTICAS ELÉTRICAS

Frequência de Operação	Recepção: 4,500 a 4,800 GHz Transmissão: 6,725 a 7,025 GHz
Polarização	Linear, Circular
Ganho	Recepção: 37,1 dBi (@ 4,650 GHz) Transmissão: 40,3 dBi (@ 6,875 GHz)
Feixe de Meia Potência	Recepção: 2,5° (@ 4,650 GHz) Transmissão: 1,7° (@ 6,875 GHz)
Temperatura de Ruído	20° de Elevação: 32 K (@ 4,650 GHz) 40° de Elevação: 30 K (@ 4,650 GHz) 60° de Elevação: 28 K (@ 4,650 GHz)
G/T Típico, 20° de Elevação, Céu Claro	LNA Banda C, 40 K: 18,5 dB/K (@ 4,650 GHz)
Envoltória	Resolução 572 da Anatel FCC regulation 25.209 ITU-RS580
Discriminação de Polarização Cruzada: 30 dB (Pol. Linear)	
Raxão Axial (Pol. Circular)	Recepção: 1,3 (2,30 dB) Transmissão: 1,3 (2,30 dB)
VSWR (Perda de Retorno)	Recepção: 1,3 (17,7 dB) Transmissão: 1,3 (17,7 dB)
Isolação Entre Portas	TX/RX (Linear): 35 (75 com filtro) TX/RX (Circular): 22 (75 com filtro)
Perda de Inserção do Alimentador	Recepção: 0,2 dB (sem filtro) Transmissão: 0,2 dB
Terminação (flange) do Alimentador	Recepção: CPR 229G Transmissão: CPR 137G
Potência Máxima de Entrada	2000 W

CARACTERÍSTICAS MECÂNICAS

Diâmetro	1,8 m
Geometria da Antena	Off-set
Movimentação	Elevação sobre Azimute
Ajuste de Movimentação	Azimute: ± 180° Elevação: 0 a 90° Polarização: Contínuo
Peso	Líquido: 75 kg Bruto: 165 kg
Embalagem	Volume: 2,5 m3 Dimensões: 1,92 x 0,58 x 2,22 m
Material do Refletor	Alumínio
Material do Pedestal	Aço
Acabamento	Refletor: Pintura Branca Pedestal: Galvanização a fogo
Precisão de Superfície	0,5 mm (rms)

CARACTERÍSTICAS AMBIENTAIS

Vento Operacional	97 km/h
Vento de Sobrevivência	160 km/h
Choques e Vibrações	Normais em embarques por ar, mar e terra
Atmosfera	Encontradas em regiões costeiras ou industriais

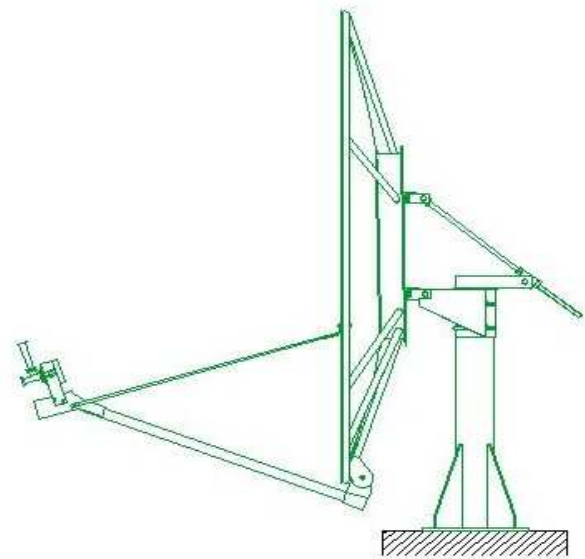
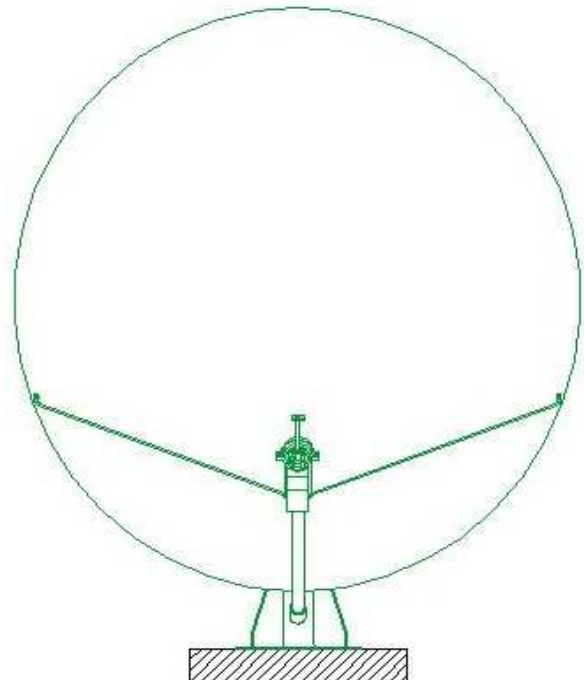
Sujeito a alterações sem prévio aviso

BRASILSAT HARALD S/A
Rua Guilherme Weigert, 1955
Fone: (41) 2103-0300

Santa Cândida
Fax: (41) 2103-0555

CEP 82.720-000
E-mail: brasilsat@brasilsat.com.br

Curitiba - PR
www.brasilsat.com.br



OPCIONAIS

Logotipo do cliente
Suporte para rádios de diferentes fabricantes