

CARACTERÍSTICAS ELÉTRICAS

Frequência de Operação	Recepção: 10,700 a 12,750 GHz Transmissão: 13,700 a 14,800 GHz
Polarização	Linear, Crosspol
Ganho	Recepção: 39,1 dBi (@ 11,850 GHz) Transmissão: 40,5 dBi (@ 14,250 GHz)
Feixe de Meia Potência	Recepção: 2,0° (@ 11,850 GHz) Transmissão: 1,8° (@ 14,250 GHz)
Temperatura de Ruído	20° de Elevação: 34 K (@ 11,850 GHz) 40° de Elevação: 31 K (@ 11,850 GHz) 60° de Elevação: 32 K (@ 11,850 GHz)
G/T Típico, 20° de Elevação, Céu Claro	LNA Banda Ku, 70 K: 18,9 dB/K (@ 11,850 GHz)
Envoltória	ATO N° 939 da Anatel FCC regulation 25.209 ITU-RS580
Discriminação de Polarização Cruzada	30 dB
Raxão Axial	Recepção: Não Aplicável Transmissão: Não Aplicável
VSWR (Perda de Retorno)	Recepção: 1,3 (17,7 dB) Transmissão: 1,3 (17,7 dB)
Isolação Entre Portas	TX/RX (banda TX): 35 (75 com filtro)
Perda de Inserção do Alimentador	Recepção: 0,25 dB Transmissão: 0,15 dB
Terminação (flange) do Alimentador	Recepção: WR 75 Transmissão: WR 75
Potência Máxima de Entrada	500 W

CARACTERÍSTICAS MECÂNICAS

Diâmetro	0,90 m
Geometria da Antena	Off-set
Movimentação	Elevação sobre Azimute
Ajuste de Movimentação	Azimute: ± 180° Elevação: 0 a 90° Polarização: Contínuo
Peso	Líquido: 18 kg Bruto: 21 kg
Embalagem	Volume: 0,21 m3
Material do Refletor	Aço Galvanizado
Material do Pedestal	Aço
Acabamento	Refletor: Pintura Eletrostática a Pó Pedestal: Galvanização a fogo
Precisão de Superfície	0,5 mm (rms)

CARACTERÍSTICAS AMBIENTAIS

Vento Operacional	97 km/h
Vento de Sobrevivência	180 km/h
Choques e Vibrações	Normais em embarques por ar, mar e terra
Atmosfera	Encontradas em regiões costeiras ou industriais

Sujeito a alterações sem prévio aviso

BRASILSAT HARALD S/A

Rua Guilherme Weigert, 1955

Fone: (41) 2103-0300

Santa Cândida

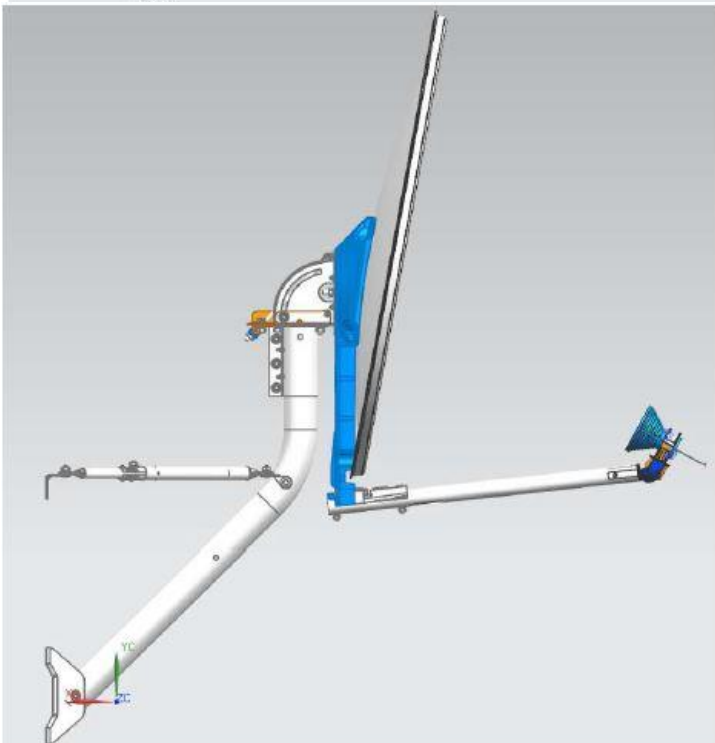
Fax: (41) 2103-0555

CEP 82.720-000

E-mail: brasilsat@brasilsat.com.br

Curitiba - PR

www.brasilsat.com.br



OPCIONAIS

Bases universais, para fixação em solo ou parede.
Bases não penetrantes.

Suporte para rádios de diferentes fabricantes